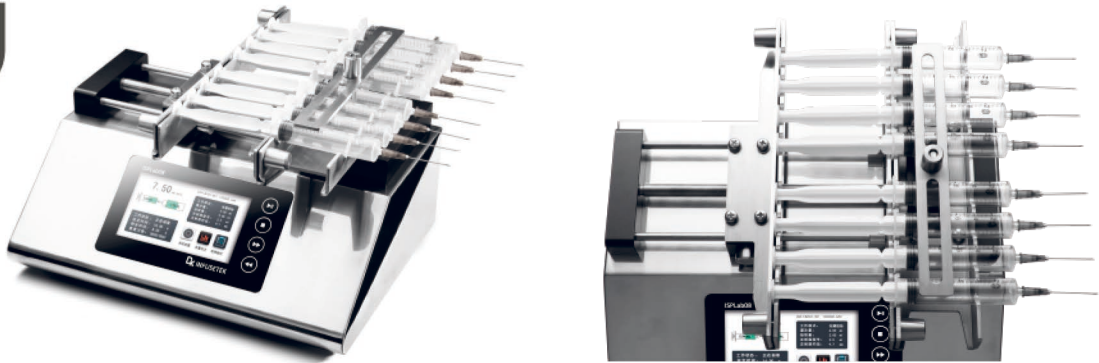


智能型注射泵 ISPLab08

质保
3年



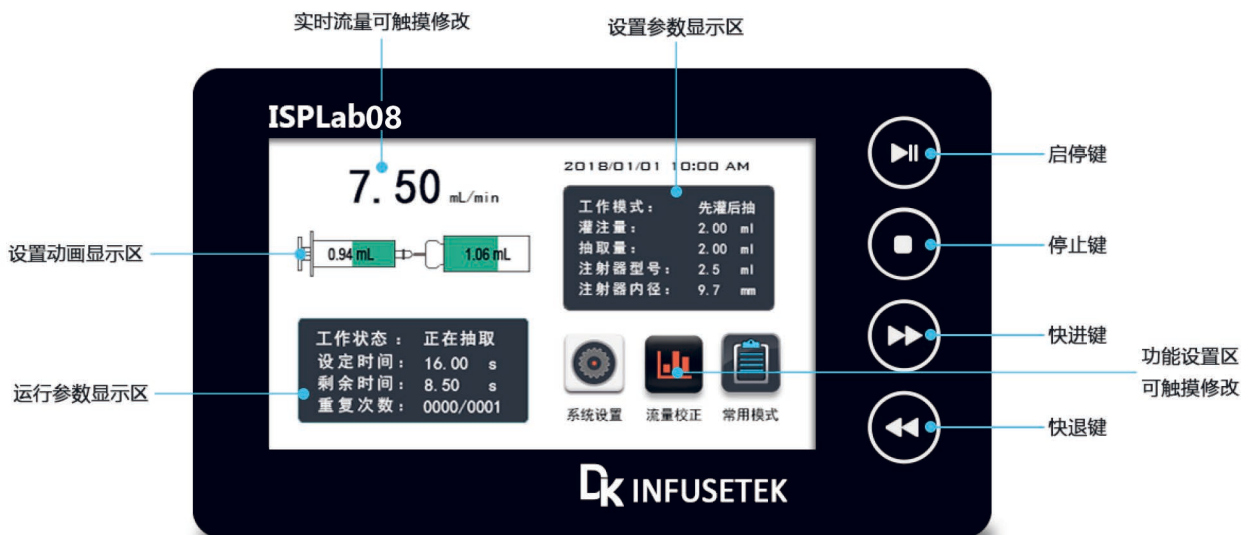
产品简介

推拉模式注射泵，不锈钢机箱。4.3英寸工业级彩色液晶屏显示，触摸屏操控，操作界面友好。支持RS232, RS485 (Modbus通讯协议)。1-12通道可选，可以装卡不同规格的注射器或进样器，适合微小流量传输液体。(非医用)

功能特点

1. 在线修改流量功能：泵在运行过程，不用停机，随时调整流量，满足复杂应用。
2. 4.3英寸工业级彩色液晶屏显示，触摸屏操控。人机界面友好，大屏幕液晶屏实时显示各项技术数据。
3. 注射器内在输入功能：可以从列表中选择注射器或直接输入注射器内径。
4. 两种计量方式任意选择：注射液量—注射速率注射液量—注射时间，注射液量实时显示，并具备液量校准功能。
5. 具有4种工作模式，各工作模式的技术数据单独保存。
6. 堵车保护功能：在工作过程中，注射泵的推进机构被堵死，注射泵会停出推进机构的工作，并鸣笛提示。

屏幕显示



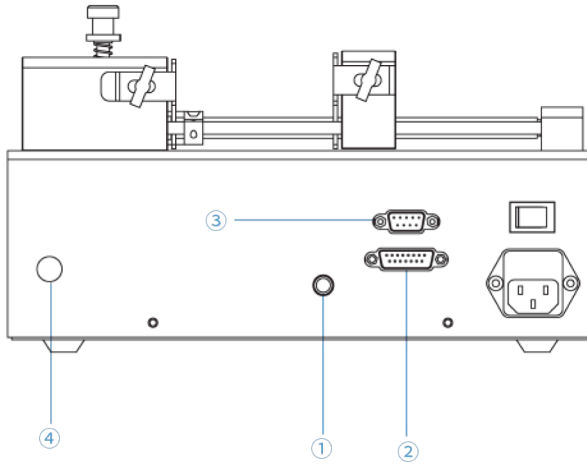
注射器规格

| 注射器规格 | 内径r (mm) | 参考流量(μL/min-mL/min) | |
|-------|----------|---------------------|-------------------|
| | | ISPLab01/ISPLab02 | ISPLab04/ISPLab12 |
| 1mL | 4.70 | 0.0174-2.29 | 0.0174-2.29 |
| 2.0mL | 9.12 | 0.0653-8.623 | 0.0653-8.623 |
| 5mL | 12.48 | 0.1223-16.147 | 0.1223-16.147 |
| 10mL | 15.89 | 0.1983-26.177 | 0.1983-26.177 |
| 20mL | 20.00 | 0.3142-41.469 | ———— |
| 30mL | 22.50 | 0.3976-52.484 | ———— |
| 50mL | 28.90 | 0.6560-86.588 | ———— |
| 100mL | 32.00 | 0.8042-106.154 | ———— |
| 150mL | 40.00 | 1.2566-165.871 | ———— |

技术参数

| | |
|----------|--|
| 工作模式 | 灌注、抽取、先灌注后抽取、先抽取后灌注、连续模式 |
| 通道数量 | 8 |
| 适用注射器类型 | 10μL-10mL |
| 注射器选择 | 内置注射器型号以及自定义注射器内径 |
| 线速度范围 | 1μm/min-132mm/min(流量=线速度*注射器内截面积) |
| 线速度调节分辨率 | 1μm/min |
| 线性推力范围 | ≤25kgf |
| 最大行程 | 140mm |
| 行程分辨率 | 0.078μm/μstep |
| 行程控制精度 | 误差≤±0.3%(行程≥最大行程的30%时) |
| 回退距离 | 0.01-10mm |
| 常用模式 | 最多可保存60组常用模式 |
| 显示方式 | 4.3寸工业级-真彩色液晶屏 |
| 操作方式 | 触摸屏+按键操控 |
| 掉电记忆 | 重新上电后保持掉电前的数据参数 |
| 状态输出 | OC门信号输出, 用于指示运行状态和运行方向 |
| 外部控制信号 | 启停信号和快速抽取、快速灌注信号, 有源开关量信号(5-24V) 启停信号, 无源开关量信号, 如脚踏开关 |
| 通信接口 | RS232/RS485(Modbus协议, RTU模式) |
| 适用电源 | AC100-240V/65W |
| 环境温度 | 0-40°C |
| 相对湿度 | <80% |
| 防护等级 | IP31 |
| 产品尺寸 | 280*235*175 |
| 产品重量 | 4.96kg |

外控接口图



- ① 脚踏接口：
接脚踏开关
- ② 15针接口：
接外部输入和输出
- ③ 9孔接口：
RS232和RS485
- ④ 接地柱

尺寸图 (单位: mm)

